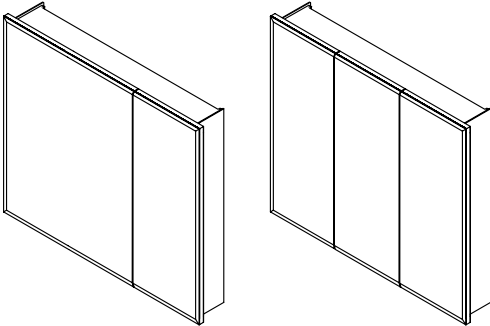


White & Black Painted Steel Cabinets



Thank you for purchasing this Croydex product. Please follow the fixing and care instructions to ensure your white steel cabinet is fitted safely and retains its high quality finish. Please retain this leaflet for future reference.

This installation guide applies to the following cabinets:

- WC102122 - White Steel Bi-View HNL Cabinet 610mm x 610mm (24" x 24")
- WC102222 - White Steel Bi-View HNL Cabinet 760mm x 760mm (30" x 30")
- WC102321/22 - White/Black Steel Tri-View HNL Cabinet 914mm x 760mm (36" x 30")
- WC102422 - White Steel Tri-View HNL Cabinet 610mm x 610mm (24" x 24")
- WC102522 - White Steel Tri-View HNL Cabinet 760mm x 760mm (30" x 30")
- WC102622 - White Steel Tri-View HNL Cabinet 1220mm x 760mm (48" x 30")

Tools required - not supplied

Pencil; Tape Measure; Philips Screwdriver; Flat Head Screwdriver; Spanner / Wrench 7mm (9/32"); Drill; 8mm (5/16") Drill Bit, 11mm (7/16") Drill Bit; (Ceramic drill bit optional).

KEEP DIY TOOLS OUT OF THE REACH OF CHILDREN

Home Safety Advice

- It is recommended that two people fit this product to ensure that it is fitted safely.
- Always take care when using power tools, particularly in the bathroom.
- Always check for hidden cables and pipework before drilling and take extreme care if there is any water in the working area.
- It is advisable to use a residual current circuit breaker (RCCB).
- Always wear suitable eye protection when drilling.
- If the product is to be fitted on a ceramic tiled wall, a ceramic drill bit should be used.
- Always ensure that the drill hole passes through the central tiled area rather than through the grouted area. To prevent damage to the tile, mask the area around the hole with tape before drilling.
- Do not strike the product with hard or sharp objects.

Product Care

To retain the best quality finish, clean product regularly with a soft damp cloth. Do not use abrasive or chemical cleaners as these will damage the product.



Armario de blanco y negro steel

Muchas gracias por adquirir este producto de Croydex. Siga las instrucciones que explican cómo fijar y mantener el armario para asegurarse de que esté instalado de manera segura y conserve sus acabados de alta calidad.

Guarde este documento para futuras consultas.

Esta guía de instalación es válida para los siguientes armarios:

WC102122 - Armario de doble visión de blanco steel, 610mm x 610mm (24" x 24")

WC102222 - Armario de doble visión de blanco steel, 760 mm x 660 mm (30" x 30")

WC102321/22 - Armario de triple visión de blanco/negro steel, 914mm x 760mm (36" x 30")

WC102422 - Armario de triple visión de blanco steel, 610mm x 610mm (24" x 24")

WC102522 - Armario de triple visión de blanco steel, 760mm x 760mm (30" x 30")

WC102622 - Armario de triple visión de blanco steel, 1220mm x 760mm (48" x 30")

No se incluyen las herramientas

Lápiz, cinta métrica, destornillador de estrella (Phillips), destornillador plano, llave fija o inglesa 7 mm (9/32"), taladro, broca de 8 mm (5/16"), broca de 11 mm (7/16") (broca para azulejos opcional).

MANTENGA LAS HERRAMIENTAS DE BRICOLAJE FUERA DEL ALCANCE DE LOS NIÑOS

Consejo de seguridad doméstica

- Para garantizar la seguridad, se recomienda montar el armario entre dos personas.
- Extreme la precaución cuando utilice herramientas eléctricas, sobre todo en lugares húmedos, como el cuarto de baño.
- Antes de taladrar un agujero, compruebe que no haya cables o tuberías detrás, y tenga mucho cuidado si hay agua en la zona.
- Se recomienda utilizar enchufes con interruptor diferencial.
- Cuando maneje el taladro, utilice gafas de protección.
- Si desea instalar el armario sobre azulejos, necesitará una broca para superficies de cerámica.
- Efectúe los orificios en el centro de los azulejos, no en las juntas. Para no romper el azulejo, cubra con cinta adhesiva el punto donde va a taladrar.
- No golpee el armario con ningún objeto duro o afilado.

Mantenimiento del producto

Para conservar su acabado de alta calidad, limpie periódicamente el producto con un paño suave humedecido con agua.

No emplee productos químicos ni productos de limpieza abrasivos, ya que podrían deteriorar la superficie del armario.



Armoire blanc et noir steel

Nous vous remercions d'avoir acheté ce produit Croydex. Nous vous invitons à suivre les consignes d'installation et d'entretien afin d'être sûr que votre armoire est bien fixée et qu'elle conservera sa finition de qualité.

Nous vous recommandons de conserver ce manuel afin de pouvoir vous y référer ultérieurement.

Ce guide d'installation concerne les modèles d'armoire suivants :

WC102122 – Armoire à deux faces en blanc steel 610mm x 610mm (24" x 24")

WC102222 – Armoire à deux faces en blanc steel 760mm x 760mm (30" x 30")

WC102321/22 – Armoire à trois faces en blanc/noir steel 914mm x 760mm (36" x 30")

WC102422 – Armoire à trois faces en blanc steel 610mm x 610mm (24" x 24")

WC102522 – Armoire à trois faces en blanc steel 760mm x 760mm (30" x 30")

WC102622 – Armoire à trois faces en blanc steel 1220mm x 760mm (48" x 30")

Outils nécessaires (non fournis)

Un crayon, un mètre ruban, un tournevis Philips, un tournevis à tête plate, une clé 7 mm (9/32"), une perceuse, un foret de 8 mm (5/16"), un foret de 11 mm (7/16"); (un foret céramique, facultatif).

NE LAISSEZ PAS VOS OUTILS A LA PORTÉE DES ENFANTS

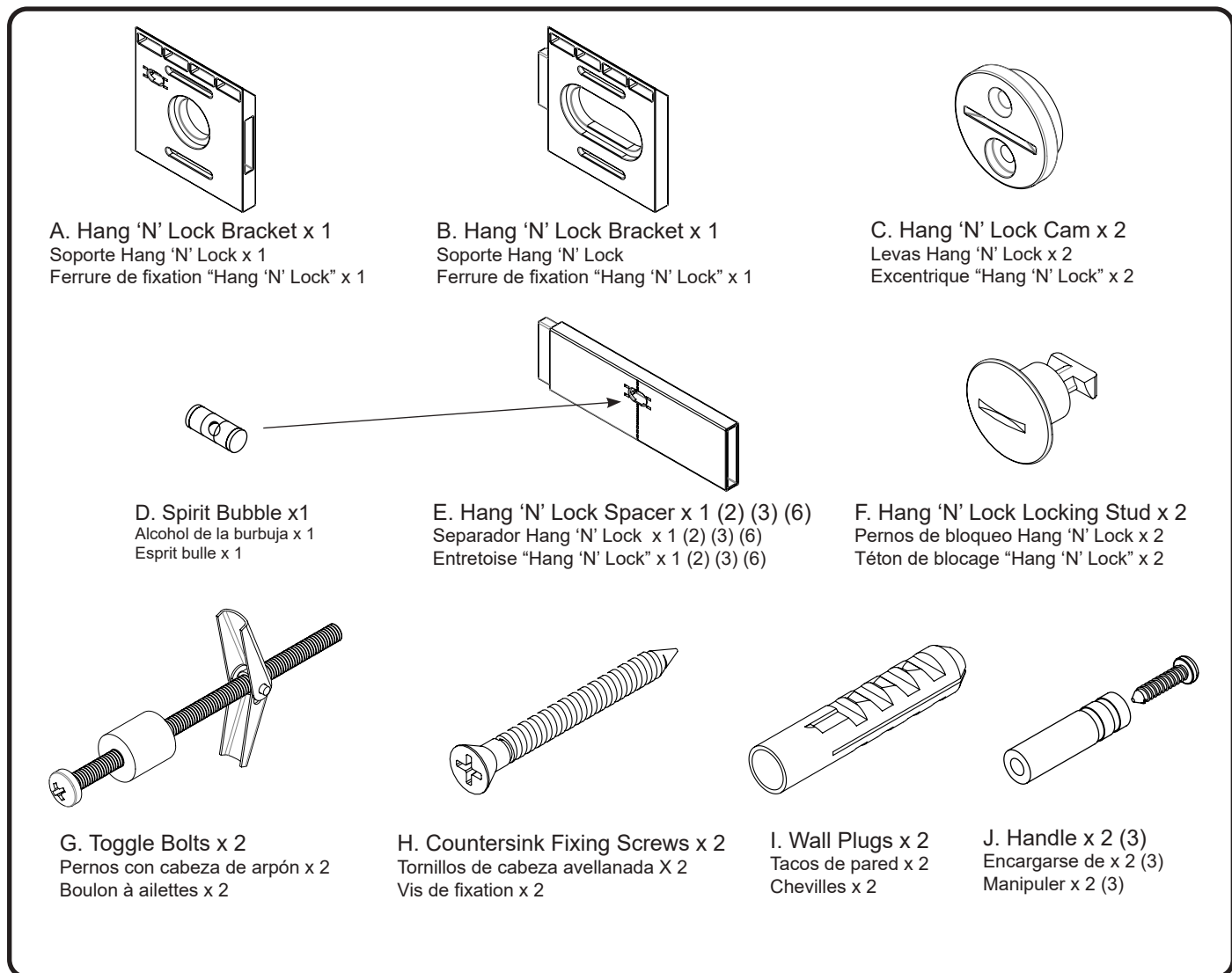
Consigne de sécurité

- Il est conseillé d'être deux pour installer cette armoire, afin d'être sûr qu'elle est bien fixée.
- Soyez très prudent lorsque vous utilisez des outils électriques, en particulier dans une salle de bain.
- Vérifiez toujours qu'il n'y a pas de câbles ou de canalisations encastrés avant de percer un trou dans un mur et redoublez de prudence s'il y a de l'eau dans la zone de travail.
Il est recommandé d'utiliser un disjoncteur différentiel.
- Portez des lunettes de protection lorsque vous percez un trou.
- Si l'armoire doit être fixée sur un mur carrelé, utilisez un foret céramique.
- Veillez à ce que le trou percé se trouve au centre du carreau plutôt qu'au niveau des joints. Afin d'éviter d'abimer les carreaux, masquez le pourtour du trou à l'aide d'un ruban adhésif avant de percer.
- Veillez à ne pas heurter l'armoire avec des objets durs ou pointus.

Entretien

Afin de préserver longtemps le fini de l'armoire, nettoyez-la régulièrement à l'aide d'un chiffon doux et humide.

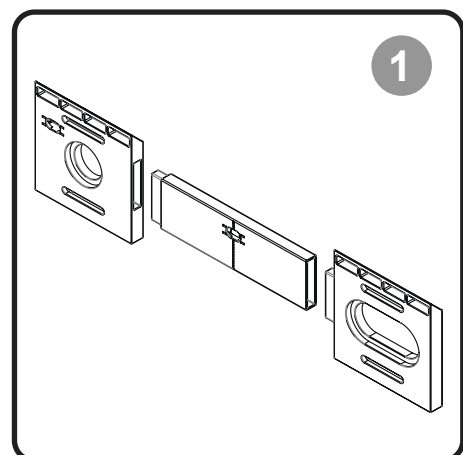
Ne pas utiliser de produits nettoyants abrasifs ou chimiques, ceux-ci risquant d'abimer le fini de surface de l'armoire.



Note: Pack contents will vary depending on cabinet design.
Nota: El contenido del embalaje depende del modelo de armario.
Remarque : Le contenu de l'emballage peut varier selon le type d'armoire.

Installation Guide - Surface mounting the cabinet **Guía de instalación - Montaje en superficie** **Guide d'installation – Armoire fixée au mur**

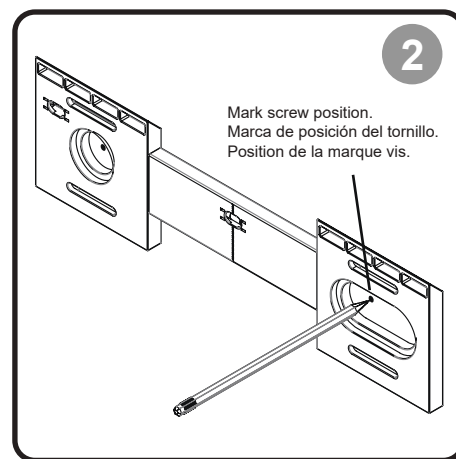
- EN** Position and tape the cabinet template in the desired location. Assemble the Hang 'N' Lock bracket sections making sure all parts are slotted tightly together. Align the Hang 'N' Lock bracket with reference points A & B specified on the template.
- ES** Coloque la plantilla del armario en la posición deseada y fijela con cinta adhesiva. Monte las diferentes secciones del soporte Hang 'N' Lock. Cértese de que todas las piezas están bien unidas por sus ranuras. Alinee el soporte Hang 'N' Lock con los puntos de referencia A y B de la plantilla.
- FR** Positionner le gabarit et le fixer à l'aide de ruban adhésif à l'endroit désiré. Assembler les différents éléments du système de fixation Hang 'N' Lock en veillant à ce qu'ils soient tous bien insérés les uns dans les autres. Aligner le système de fixation Hang 'N' Lock sur les points de référence A & B, repérés sur le gabarit.



EN Once the bracket is assembled hold it against the wall surface where you intend to hang the product. Using a pencil, mark the screw hole positions through the template in each cam recess. Remove the template and Hang 'N' Lock bracket from the wall surface prior to drilling.

ES Una vez montado el soporte, sujételo contra la pared, en la posición donde tiene pensado colgar el armario. A través de los huecos donde irán las levas, marque las posiciones de los orificios que va a taladrar, perforando la plantilla con un lápiz. Quite la plantilla y el soporte Hang 'N' Lock de la superficie de la pared antes de taladrar.

FR Une fois le système de fixation assemblé, placez-le sur le mur, à l'endroit où vous souhaitez installer l'armoire. A l'aide du crayon, repérez la position des trous des vis sur le gabarit au niveau de l'ouverture de chaque ferrure. Retirer le gabarit et le support de fixation Hang 'N' Lock du mur avant de percer.



Fitting Hang 'N' Lock with countersink screws

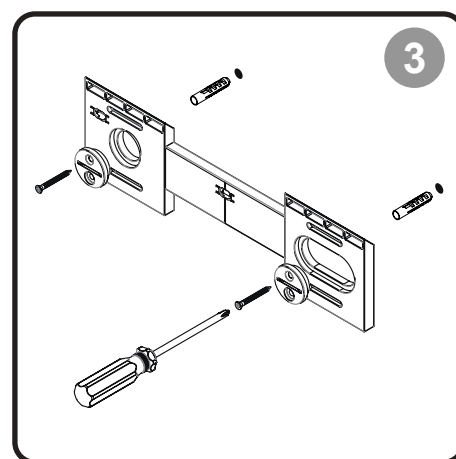
Colocación del soporte Hang 'N' Lock mediante pernos con cabeza de arpón

Installation du système de fixation à l'aide des vis à tête fraisée

EN Drill the marked holes to a depth of 45mm (1 3/4"). Insert the wall plugs level with the surface of the wall. (Note: if you are fitting the product to a tiled surface, insert the wall plugs below the surface of the tile to avoid cracking, the tile) Insert the countersink screws through the Hang 'N' Lock cams and loosely secure the Hang 'N' Lock bracket to the wall.

ES Taladre los agujeros en los puntos marcados, profundizando hasta 45 mm (1 3/4"). Introduzca los tacos en los agujeros de manera que queden a ras de la pared. (Nota: Si va a colgar en armario sobre azulejos, los tacos tienen que quedar más adentro de la superficie del azulejo para evitar que se rompa.) Introduzca los tornillos de cabeza avellanada a través de las levas Hang 'N' Lock y fije el soporte Hang 'N' Lock a la pared sin terminar de apretarlo del todo

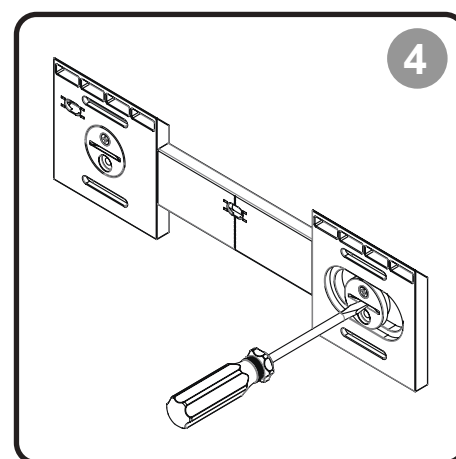
FR Percer à l'endroit des repères tracés, sur une profondeur de 45 mm (1 3/4"). Introduire les chevilles de façon à ce qu'elles ne dépassent pas du mur. (Remarque : Si vous installez l'armoire sur une surface carrelée, insérez les chevilles de façon à ce qu'elles soient en-deçà de la surface du carreau, afin d'éviter de le fendre.) Introduire les vis à tête fraisée dans les plaques de fixation et serrer légèrement le système de fixation Hang 'N' Lock au mur.



EN With the Hang 'N' Lock bracket loosely attached to the wall, adjust for height and level by rotating the cams with a coin or flat head screwdriver, then fully tighten the mounting screws using a philips screwdriver, to securely fix the bracket into position.

ES Al quedar un poco suelto, podrá ajustar la altura y el nivel girando las levas con una moneda o con un destornillador plano. Una vez hecho esto, termine de apretar los tornillos de montaje con un destornillador de estrella para que el soporte quede bien fijado en la posición definitiva.

FR Le système Hang 'N' Lock n'étant que provisoirement fixé au mur, régler la hauteur et le niveau en tournant les excentriques à l'aide d'une pièce de monnaie ou d'un tournevis à tête plate. Puis serrer à fond les vis de fixation à l'aide d'un tournevis Philips, de façon à fixer définitivement le support en place.

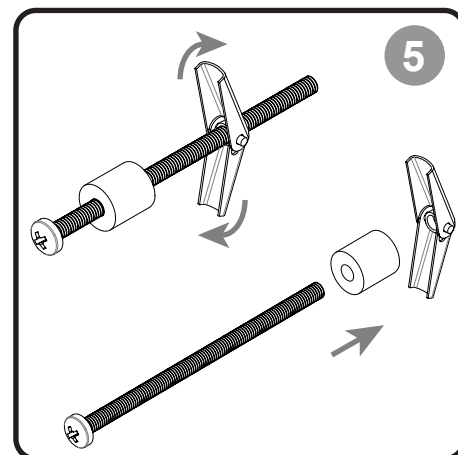


Fitting Hang 'N' Lock with toggle bolts
Colocación del soporte Hang 'N' Lock mediante pernos con cabeza de arpón
Installation du système de fixation à l'aide de boulons à ailettes

EN Dis-assemble the toggle bolts by unwinding the spring loaded wall braces and plugs from the threaded bolt.

ES Quite la cabeza de arpón y el tope de los pernos desenroscando las aletas con muelle.

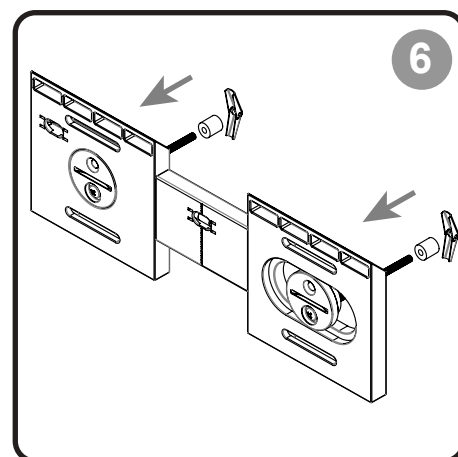
FR Démontez les boulons à ailettes en dévissant l'ailette à ressort et l'entretoise.



EN Drill the holes with an 11mm (7/16") drill bit. (Note: If you are fitting the product to a tiled surface, a ceramic drill bit should be used.) Insert the threaded bolt through the Hang 'N' Lock cams and reattach the plugs and spring loaded braces onto the bolts from the back of the Hang 'N' Lock bracket.

ES Taladre los orificios con una broca de 11 mm (7/16"). (Nota: si va a colgar el armario sobre azulejos, tiene que utilizar la broca para superficies de cerámica.) Introduzca el perno roscado a través de las levas Hang 'N' Lock y luego vuelva a colocar los toques y las aletas con muelle en los pernos por el otro lado del soporte Hang 'N' Lock.

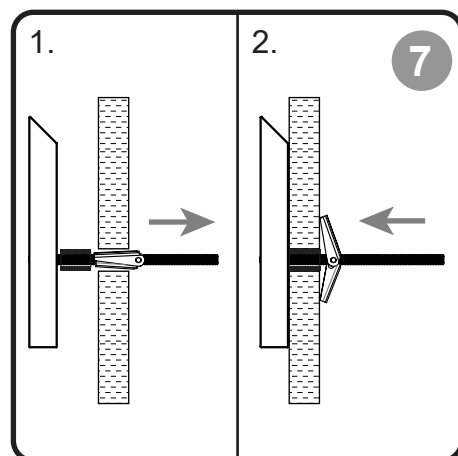
FR Percer les trous à l'aide d'un foret de 11 mm (7/16"). (Remarque : Si vous fixez l'armoire sur une surface carrelée, il est conseillé d'utiliser un foret céramique.) Introduire le boulon fileté dans les excentriques Hang 'N' Lock et remettre l'entretoise et l'ailette à ressort sur le boulon par l'arrière de la fixation Hang 'N' Lock.



EN Push the spring loaded wall braces on the toggle bolts through the drilled holes (Note: Please ensure there is sufficient distance for the wall braces to pass through the drilled hole in order for them to spring open and support the weight of the cabinet when hung in position.) and loosely secure the Hang 'N' Lock bracket to the wall surface using a Philips screwdriver. Please ensure the plugs are pushed into the drilled hole to fill the void between the drilled holes and the toggle bolts.

ES Comprima las aletas con muelle contra los pernos para poderlas introducir dentro de los agujeros taladrados. (Nota: Asegúrese de que hay suficiente distancia para que las aletas pasen por los agujeros y, al llegar al otro lado, se abran, permitiendo así soportar el peso del armario una vez colgado.) A continuación, fije el soporte Hang 'N' Lock a la pared con un destornillador de estrella, pero no lo apriete del todo. Introduzca los toques dentro del agujero taladrado para llenar el espacio que queda entre el orificio y el perno de cabeza de arpón.

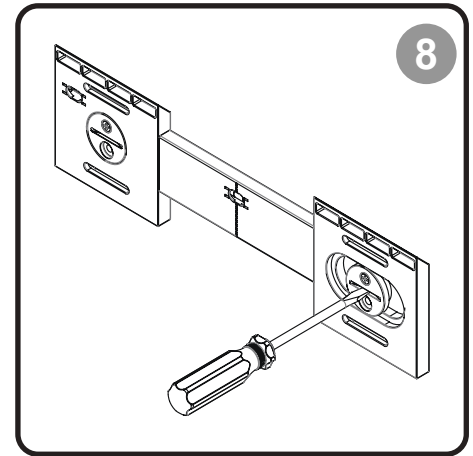
FR Amener les ailettes à ressort en contact avec les boulons à travers les trous percés. (Remarque : Vérifier que la distance est suffisante pour que les ailettes passent par le trou percé de façon à ce qu'elles puissent s'ouvrir sous l'effet du ressort et supporter le poids de l'armoire, une fois celle-ci fixée.) Puis serrer grossièrement la fixation Hang 'N' Lock au mur à l'aide d'un tournevis Philips. Vérifier que les entretoises sont bien enfoncées dans le trou de façon à combler le vide entre les trous et le boulon à ailettes.



EN With the Hang 'N' Lock bracket loosely attached to the wall, adjust for height and level by rotating the cams with a coin or flat head screwdriver, then fully tighten the mounting screws using a philips screwdriver, to securely fix the bracket into position.

ES Al quedar un poco suelto, podrá ajustar la altura y el nivel girando las levas con una moneda o con un destornillador plano. Una vez hecho esto, termine de apretar los tornillos de montaje con un destornillador de estrella para que el soporte quede bien fijado en la posición definitiva.

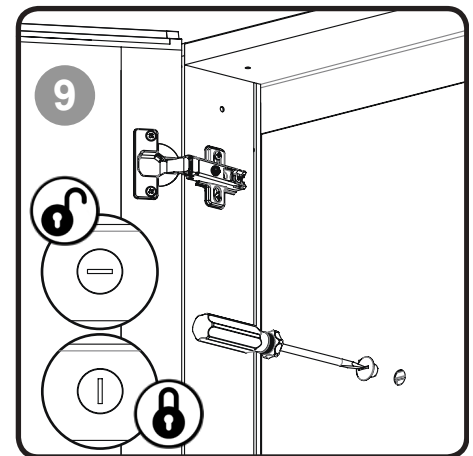
FR Le système Hang 'N' Lock n'étant que provisoirement fixé au mur, régler la hauteur et le niveau en tournant les excentriques à l'aide d'une pièce de monnaie ou d'un tournevis à tête plate. Puis serrer à fond les vis de fixation à l'aide d'un tournevis Philips, de façon à fixer définitivement le support en place.



EN Fit the cabinet onto the Hang 'N' Lock bracket. Secure in position by inserting the two locking studs through the holes inside the cabinet. Rotate the studs 90 degrees clockwise to lock into position.

ES Colocar el armario en el soporte Hang 'N' Lock. Fijelo en su posición introduciendo los dos pernos de bloqueo a través de los orificios parte interior del armario. Gire los pernos 90 grados en el sentido de las agujas del reloj para bloquearlos.

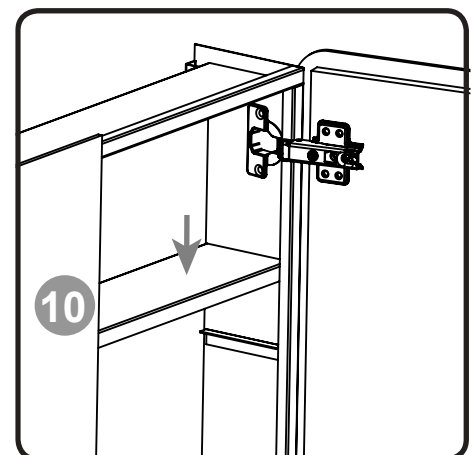
FR Pendre l'armoire sur le support de fixation Hang 'N' Lock. Aligner les trous des inserts en plastique sur les trous percés, dans la partie inférieure de l'armoire puis la mettre en place en introduisant les deux tétons de blocage dans les trous dans la partie supérieure de l'armoire. Tourner les tétons de blocage de 90° vers la gauche pour les bloquer en position.



EN Rotate the shelves to slide them into the cabinet and drop into position to complete the assembly.

ES Gire los estantes para colóquelas en el gabinete y colocar en su lugar para completar el montaje .

FR Tournez les étagères pour les glisser dans l'armoire et déposer en position pour terminer l'assemblage .

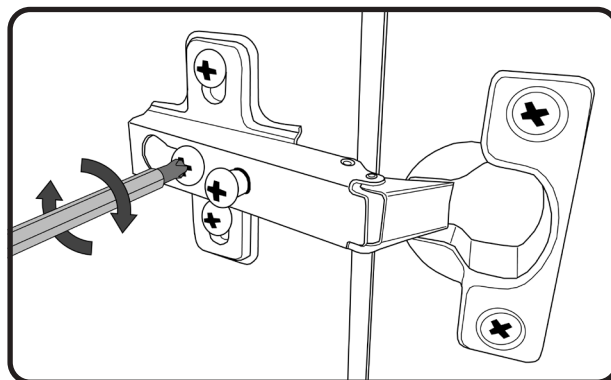
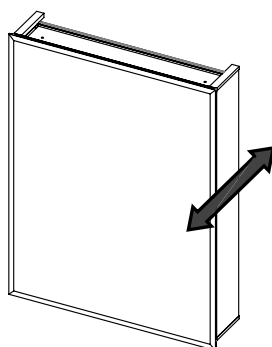


Hinge Adjustment Guide
Bisagra Guía de Ajuste
Charnière Guide Ajustement

EN To move the door position forwards adjust as shown.

ES Para mover la posición de la puerta hacia delante Ajuste según se muestra.

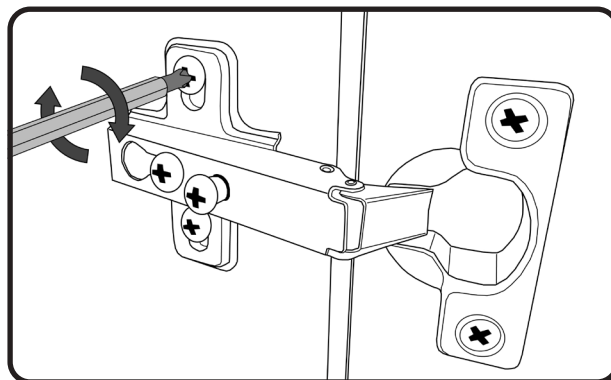
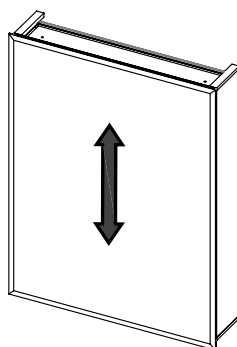
FR Pour déplacer la position de la porte avant d'ajuster comme le montre.



EN To move the door position up or down adjust as shown.

ES Para mover la posición de la puerta hacia arriba o hacia abajo Ajuste según se muestra.

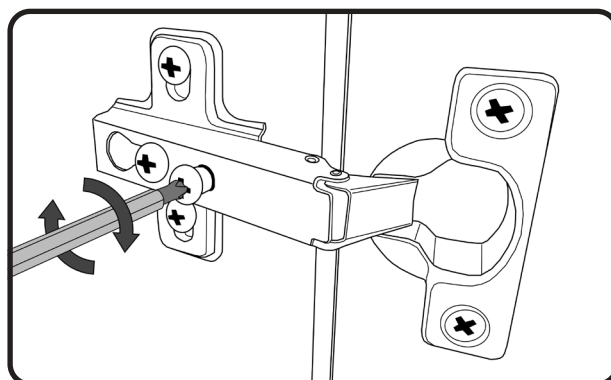
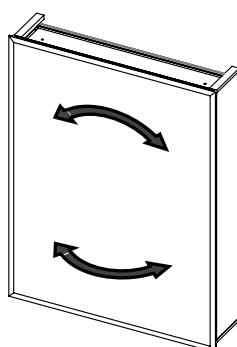
FR Pour déplacer la position de la porte vers le haut ou vers le bas Régler comme illustré.



EN To move the door position left or right adjust as shown.

ES Para mover la posición de la puerta izquierda o derecha ajustan como se muestra.

FR Pour déplacer la position de la porte gauche ou la droite Régler comme illustré.



For details of the other items in the Croydex range please visit our website: www.croydex.com

Si necesita más detalles de otros artículos del catálogo de Croydex, visite nuestro sitio web: www.croydex.com

Pour plus de détails sur les autres produits de la gamme Croydex, consultez notre site web: www.croydex.com

Croydex, Central Way, Andover, Hants, SP10 5AW, UK

Tel: +44 (0) 1264 365881

Fax: +44 (0) 1264 356437

Email: info@croydex.co.uk